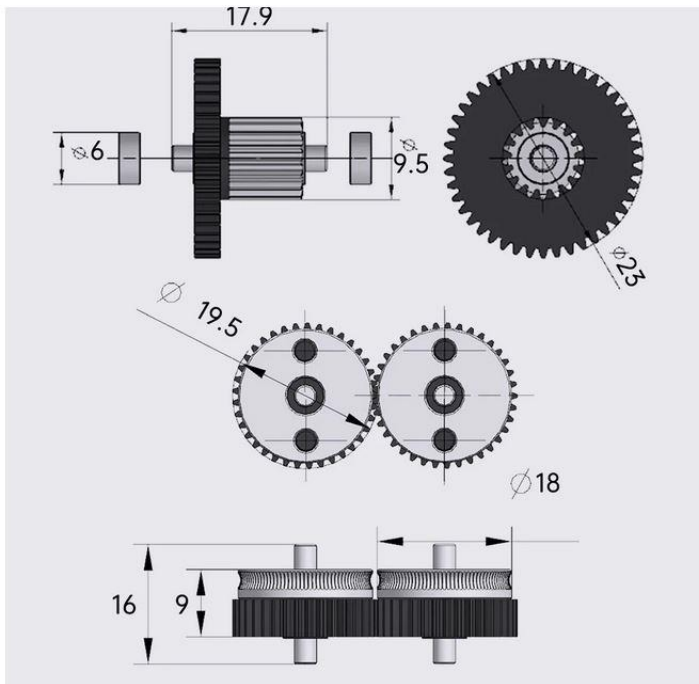
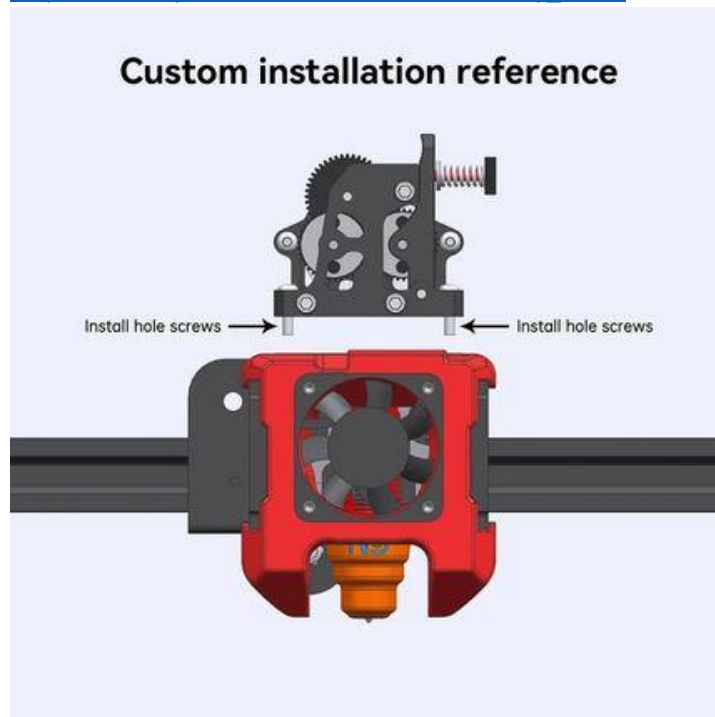


Dual-Gear-Extruder HGX-Lite



Steps per mm müssen evtl geändert werden.

https://www.youtube.com/watch?v=QMNky_kiPco



Bitte Schauen Sie das Video.

